

無風除電、空間除電、微風除電のTRINC  
无风除静电、空间除静电、微风除静电的TRINC

罗恩  
LOHEN  
by TRINC

# パーソナルワイドトリンク-L 个人广域型 TRINC-L

## LAS-10 PWQ-C

「個人用イオナイザー」  
作業機の全域を静電気のない環境に変える



「针对个人使用的离子除静电器」  
让工作机器的周围全域没有静电



### 無風トリンク

无风TRINC

風が吹かない無風の除電器。異物不良を減らす決め手！  
不吹风的无风除静电器。减少异物不良的良策！

### 世界最小クラス・最軽量

世界最小级别・最轻量

ケータイ電話並に小さく軽い！  
如同手机一样轻便小巧！

### 超広域除電

超广域除静电

何と700mmまで無風で除電！  
在700mm的大范围内惊人地做到无风除静电！

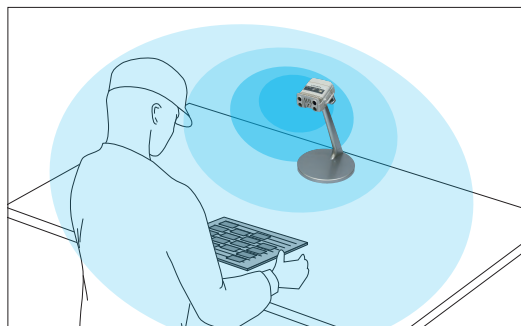
※本製品は、防爆製品ではございません。本產品是非防爆產品

### 超・低消費電力

超低耗电量

僅か0.85W (ACアダプター含む)

仅0.85W(含AC适配器)



作業機全域を無風でカバー  
使用无风覆盖工作机周围的全域

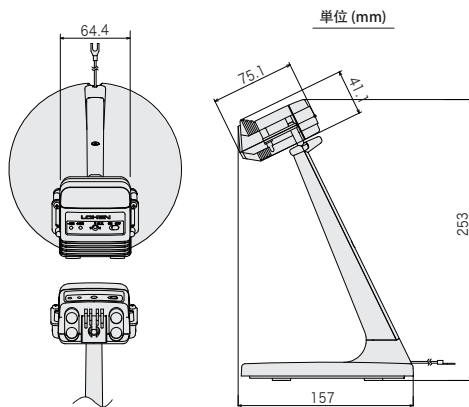
® 「無風除電」「空間除電」「微風除電」は(株)TRINCの登録商標です。  
「无风除静电」「空间除静电」「微风除静电」是TRINC株式会社の注册商标。

仕様 Specifications

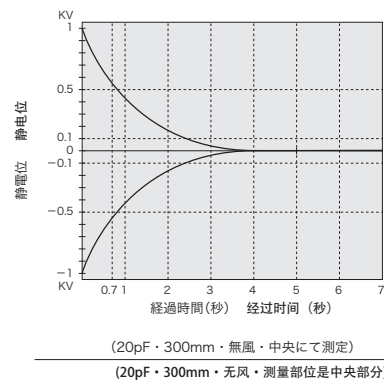
型式		型号		LAS-10 PWQ-C	
型式名称	型号名称	パーソナルワイドトリック-L	个人广域型TRINC		
除電方式	除静电方式	直流コロナ方式 (±両極性)	改良型脉冲方式		
除電有効範囲 (mm)	除静电有效范围	除電距離: 200~700 (半導体用途), 0~700 (その他用途)	除静电距离: 200~700mm (用于半导体), 0~700mm (用于其他)		
除電性能	除静电性能	約 3 秒 (20pF・300mm・無風・中央にて測定)	大約 3 秒 (20pF・300mm・无风・测量部位是中央)		
イオンバランス制御方式	离子平衡控制方式	TAIBS方式	TAIBS方式		
放電針数	放电针数	SUS製 4本 (+電極: 2本 -電極: 2本)	不锈钢材质的4根 (+电极: 2根 -电极: 2根)		
放電針掃除方式	放电针清洁方式	付属ブラシで各針掃除	使用附带小刷对各针进行清洁		
除電針寿命*	除静电针的使用寿命	約 6,000時間 (針交換可能)	約 6,000 小时 (可以交换针)		
除電性能寿命*	除静电性能的使用寿命	約 25,000時間	約 25,000 小时		
オゾン発生量	臭氧产生量	0.05PPM以下 (吹出し口中央、前面300mmで測定時)	0.05ppm以下 (在吹出口中央、前面300mm处测量时)		
動作中表示	运行中表示	青色(-ION)、白色(+ION)LED交互点灯	蓝色(-ION)、白色(+ION)LED交替轮流亮灯		
防爆/非防爆区分	防爆/非防爆区分	非防爆	非防爆		
消費電力	耗电量	0.85W (ACアダプター含む)	0.85W (含AC适配器)		
電源	电源	ACアダプター (入力: AC100~240V、50/60Hz 出力: DC 9V)	AC适配器 (输入: AC100~240V、50/60Hz 输出: DC9V)		
外形寸法 (mm) 外形尺寸 (mm)	Depth	157			
	Width	155			
	(突起物は除く) (突起物不计) Height	253			
質量 (g)	重量 (g)	225			
使用温度、湿度	使用温度、湿度	0~40°C, 35~65%RH (結露なきこと) (没有结露发生)			
付属品	配件	ACアダプター	AC适配器		

\* 除電性能寿命、および放電針寿命は期待値であり保証値ではありません。使用条件や使用環境によって大きく変動します。  
 \* 除静电性能的使用寿命以及放电针的使用寿命是期望值而不是保证值。根据使用条件和环境的不同会有大幅度的变化。

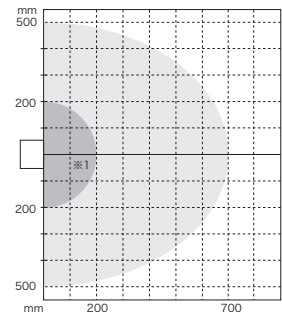
寸法図 尺寸图



除電平均時間性能 除静电时间和性能



除電効果領域 除静电范围



※1 半導体用途の場合の不適用領域  
 ※1 用于半导体时的不适用领域

® 「無風除電」「空間除電」「微風除電」は(株)TRINCの登録商標です。  
 「无风除静电」「空间除静电」「微风除静电」是TRINC株式会社の注册商标。

⚠ 安全に関するご注意 关于安全方面的注意事项

- 本製品をご使用前に必ず「取扱説明書」をよくお読み下さい。
- 使用本产品之前请详细阅读「使用说明书」。
- 本品は非防爆品ですので、可燃性雰囲気の中では使わないで下さい。
- 本产品是非防爆产品，请不要在可燃环境下使用。

● 開発・販売元 ● 開発・销售商

株式会社TRINC

〒432-8006 静岡県浜松市西区大久保町748-37 (浜松技術工業団地内)  
 TEL:053-482-3412 FAX:053-482-3414

TRINC Corporation

748-37 Okubo-cho Nishi-ku Hamamatsu-city Shizuoka-pref 432-8006 Japan  
 TEL:+81-53-482-3412 FAX:+81-53-482-3414

URL: <http://www.trinc.co.jp> E-mail: [info@trinc.co.jp](mailto:info@trinc.co.jp)

このカタログの記載内容は2013年6月現在のものです。  
 这个宣传册记载的内容是2013年6月现在的商品

● お求めは下記販売店どうぞ ● 请到下列销售店购买

● 製品の色は印刷物ですので実際と若干異なる場合があります。● 改良のため仕様は予告なく変更することがあります。● このカタログは環境に配慮した植物性大豆インキを使用しています。  
 ● 产品的颜色是印刷制成的，和实际的颜色会有差异。● 有时会出现没有事先预告就更新配置的情况。● 这个宣传册使用的墨水是环保的植物性大豆制成的。

