

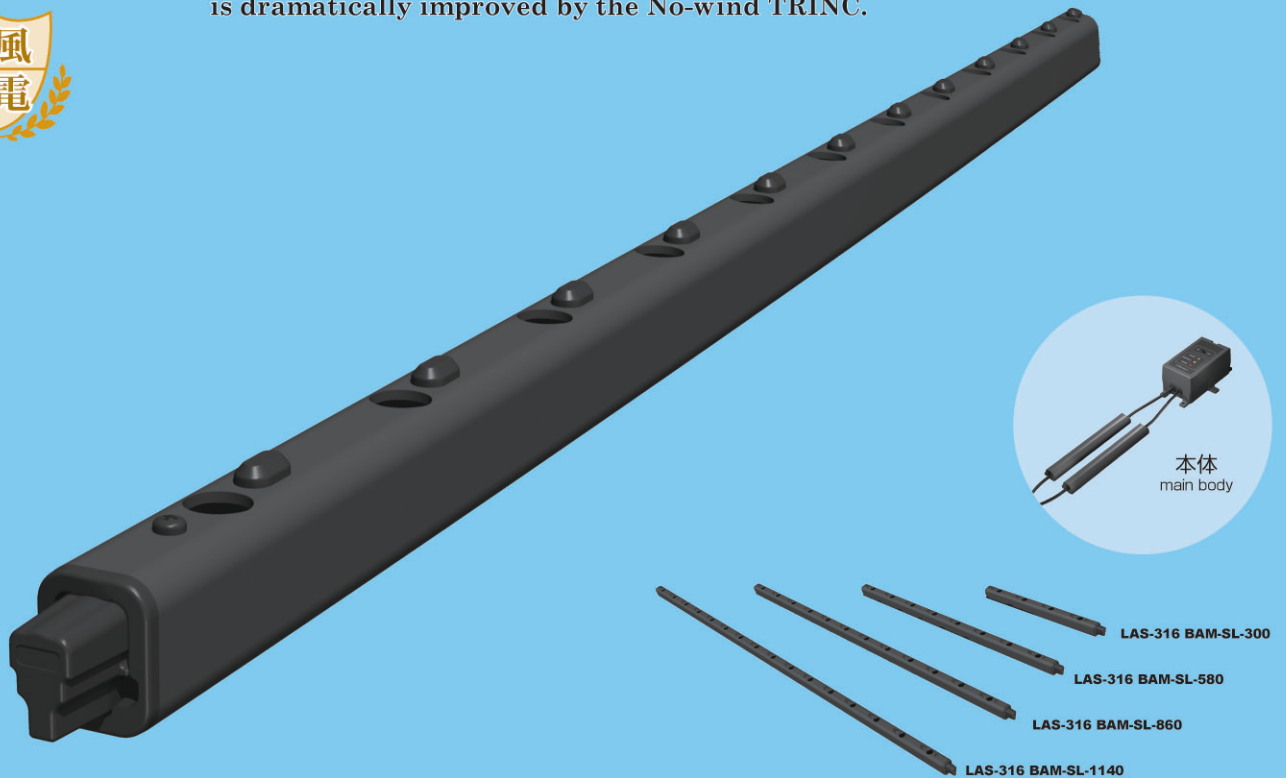
いつまでも魔法のように効く
Long lasting and magically demonstrated effectiveness

ローエン
LOHEN
by TRINC

バートリンク (強カスリム型) BAR TRINC (Intensified, Slim Model) LAS-316 BAM-SL-XXXX

強力&軽量・スリム
無風トリックで、静電気・異物不良を劇的に改善

Powerful, light and slim
The product defects caused by static and foreign substances
is dramatically improved by the No-wind TRINC.



無風トリック

No-wind TRINC

ファンやエアを使わず無風で除電できます。異物を吹き付けたり、ホコリを巻き上げないので異物対策に最適です。

Ionizing can be made without the use of fan or air blowing. Since this system does not spray foreign materials nor does it raise dust, it is the best suited to anti-foreign material measures.

高性能・強力除電

High performance and strong ionization

たっぷりとしたイオン量で強力で除電します。従来より 300m/分の高速で移動する物体の除電もできます。

Eliminates static electricity strongly with full of ion. This makes it possible to eliminate static electricity on the objects moving at 300m/min.

ワンタッチクリーナー

TRINC One-touch cleaner

イオンバーの先端部を押すだけのワンタッチで、放電針を一括掃除。

This function enables the customer simply to turn the one-touch clip at end of ion bar for cleaning dozens of electrodes all at once.

無漏電トリック

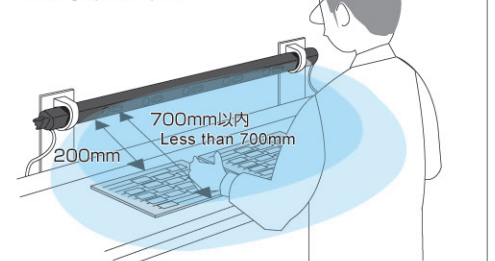
No-leak TRINC

無漏電トリック採用で故障知らず。比類のない信頼性。

With the employment of Anti-leak TRINC, this system will see no malfunction and its credibility is unmatched.

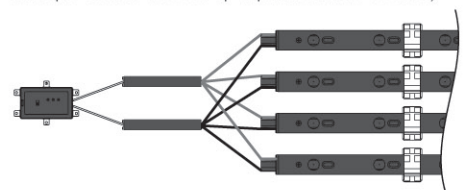
■設置例

Setting up examples



■イオンバー4本並列接続例 (特注品)

Example of 4 ion-bars set-up in parallel (made-to-order)

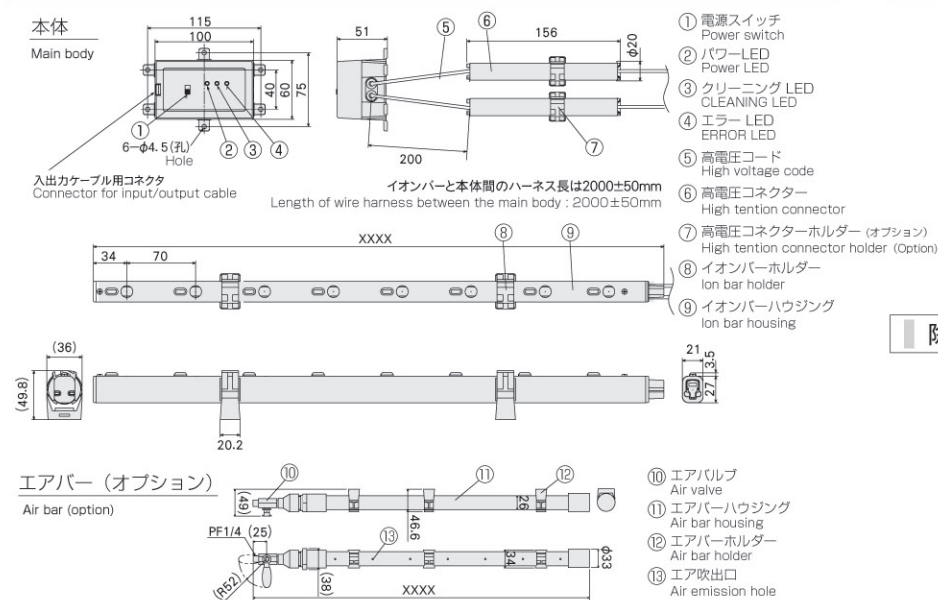


Ⓡ ①空間除電器 ②無風除電は(株)TRINCの登録商標です。
①Static-free Space Ionizer ②No-wind Ionizing are the registered trademarks of TRINC.ORG.

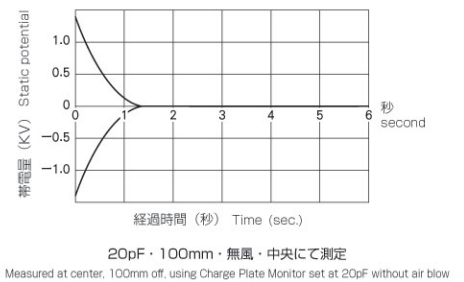
		LAS-316 BAM-SL-XXXX				
型式 Model	XXXX	300	580	860	1140	
型式名称 Model name	パートリンク (強カスリム型) BAR TRINC (Intensified, Slim Model)					
除電方式 Ionizing method	直流コロナ放電 (±両極性) DC corona discharge (+/- Both polarity)					
有効除電範囲 Effective ionizing area	エアブロー時 At air blowing	L Length	590	870	1150	1430
		D Depth	700	700	700	700
		D Depth	5,000	5,000	5,000	5,000
		H Height	400	400	400	400
除電性能 Ionizing performance	約1秒 (20pF・100mm・無風・中央にて測定) About 1.0 second (Measured at center, 100mm off, using Charge Plate Monitor set at 20pF without air blow)					
イオンバランス制御方式 Ion balance control method	TAIBS方式 TAIBS method					
放電針数 Discharge needle	4 8 12 16					
放電針掃除方式 Discharge needle cleaning method	ワンタッチクリーナー方式 One-touch cleaner type					
放電針寿命*1 Service life of needle	12,000時間 (針交換可能) About 12,000 hours (Needles are replaceable)					
除電性能寿命*1 Ionizing service life	50,000時間 About 50,000 hours					
オゾン発生量 Amount of O ₃ generation	0.05ppm以下 (吹出口中央、前面300mmで測定時) Less than 0.05PPM (Measured at the point of 300mm off of the center of emission holes)					
動作中表示 In operation display	POWER LED (橙)点灯 POWER LED (orange) lighting					
防爆/非防爆区分 Explosion-proof/non-explosion-proof classification	非防爆 Non-explosion-proof					
消費電力 Power consumption	1.5W(最大値) Maximum value					
電源 Power source	入出力ケーブルへ直接電源を供給 (DC24V/60mA以上) 又はACアダプター ※オプション (入力: AC100~240V±10%、50/60Hz 出力: DC24V) Power supplied directly into input/output combination cable (DC24V, 60mA or more), or from AC adaptor ※optional (Input: AC100-240V±10% 50/60Hz, Output: DC24V)					
外形寸法 (mm) External dimensions	イオンバー Ion Bar	W Width	21			
		D Depth	27			
		H Height	300	580	860	1140
(突起物は除く) (Excluding extrusions)	コントローラー Controller	W Width	60			
		D Depth	51			
		H Height	100			
質量 (g) Weight	イオンバー Ion Bar	150	300	450	600	
	コントローラー Controller	250				
使用温度、湿度 Operation temperature, humidity	0~40℃、35~65%RH (結露なきこと) (No dew condensation allowed)					
付属品 Accessories	入出力ケーブル (150mm) Input/output cable					
オプション Option	ACアダプターセット (ACアダプター、DC JACKケーブル) AC Adaptor set (AC adaptor, Cable for DC Jack) [AA-316-1]					
	高電圧コネクタホルダー High tension connector holder [HD-20]					
	エアバー Air bar	エアカプラー: PF1/4全長、使用エア圧: 0~0.7MPa Air coupler: thread PF1/4, Air pressure: 0~0.7MPa				
		[AB-01-250]	[AB-01-530]	[AB-01-860]	[AB-01-1140]	

*1 除電性能寿命、および放電針寿命は期待値であり保証値ではありません。使用条件や使用環境によって大きく変動します。
Service life for the needle and ionizing is not a guaranteed but an expected time length. It varies depending on usage and/or circumstances.

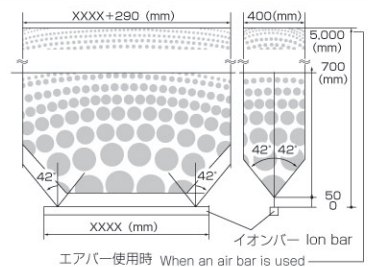
寸法図 Outline dimension



除電時間性能 Decay time spec.



除電効果領域 Effective ionizing area



Ⓜ 「空間除電器」「ルームレスクリーンルーム」「無風除電」は(株)TRINCの登録商標です。
"Static-free Space ionizer", "Room-less Clean Room" and "No Wind Ionizing" are the registered trademarks of TRINC.ORG.

安全に関するご注意 ■本製品をご使用前に必ず「取扱説明書」をよくお読み下さい。 Make sure to read the user's manual before handling the product.
■本品は非防爆品ですので、可燃性雰囲気の中では使わないで下さい。 This product is not explosion proof. Do not use this in explosive gas environment.

●開発販売元 Manufacturing & sales origin

株式会社TRINC

〒432-8006静岡県浜松市西区大久保町748-37(浜松技術工業団地内)
TEL:053-482-3412 FAX:053-482-3414

TRINC.ORG

748-37 Okubo-cho Nishi-ku Hamamatsu-city Shizuoka-pref 432-8006 Japan
TEL:+81-53-482-3412 FAX:+81-53-482-3414

URL: <http://www.trinc.org> E-mail: info@trinc.org

●お求めは下記販売店でどうぞ Please contact the dealer below for purchasing.

●製品の色は印刷物ですので実際と若干異なる場合があります。●改良のため仕様は予告なく変更することがあります。●このカタログは環境に配慮した植物性大豆インキを使用しています。
●The printed colors depicted may differ from the actual products.●The specifications are subject to change without prior notice.●This catalogue uses the eco-friendly soy bean ink.



2011.3